



VEJLEDNING MONTAGE/DEMONTAGE.

For NH30: fra ø140 til ø250.

(Gælder også for cyl. med TN/TV-pakninger)

(Gælder for type NH25)

ÅBNING:

1. Cylinderen skal tømmes for olie. Brug evt. trykluft til at transportere stemplet frem og tilbage, for at presse olien ud af cylinderen.
2. Placer stemplet i midterste position. Hvis der findes en låseskrue mellem pakningsholderen og røret, så kontroller, at den er fjernet. Skru pakningsholderen 20-30 mm ud, afhængigt af cylinderstørrelsen. (Der kan leveres specialværktøj af LJM). Hvis pakningsholderen sidder for fast til at skrue den af, er det muligt at varme den øverste ende af fatningen op (~300 °C) og derefter skrue pakningsholderen af. Lad den afkøle langsomt. Træk nu stemplet ud mod pakningsholderen, skru pakningsholderen af og tag stangen, stemplet og pakningsholderen forsigtigt ud.
3. Fjern låsemøtrikken.
4. Fjern stemplet.
5. Fjern pakningsholderen fra stangen.
6. Forseglingerne i pakningsholderen og på stemplet kan nu fjernes. En skruetrækker kan bruges, men pas på ikke at beskadige pakningssporene.

SAMLING:

1. Alle dele er rengjort og kontrolleret for grater osv. Husk at kontrollere for rust i den øverste spor for manchete i pakningsholderen. I givet fald, skal det fjernes.
2. Pakningsholderen smøres på gevindet, udsparingen og indvendigt med fedt. (Rustbeskyttende fedt)
3. Nye pakninger monteres nu i pakningsholderen og i stemplet. En afstryger kan monteres ved hjælp af et stykke rør, som passer udvendigt omkring afstrygeren (LJM kan levere specialværktøj). Stempelpakningen kan monteres forsigtigt på stemplet med en skruetrækker. Ingen skarpe kanter.
4. Monter pakningsholderen på stangen.
5. Monter stemplet og låsemøtrikken på stangen. Lås gevindet med gevindsikring (Loctite 243 eller tilsvarende). Sørg for, at gevindet er absolut rent og fri for olie og andre urenheder, før gevindsikringen anvendes.
Bemærk: Cylinderen må ikke fyldes med olie inden for 1 time efter brug af Loctite.
6. Brug smøreolie på stempelpakningen og inden i rørenden og skub stemplet ind i røret, indtil det når midterpositionen.
7. Skru pakningsholderen ind og spænd den hårdt (må kun spændes med håndholdt værktøj).

OPSTART:

Undgå trykbelastning på cylinderen, indtil stemplet har vandret fra top til bund flere gange. Dette skal gøres for at fjerne luftlommer fra cylinderen.

Cylindertype	NH30-140	NH30-160	NH30-180	NH30-200	NH30-250
Dornværktøj stempel [mm]	AMF 41160 AZ 80-125 Dorn: ø8	AMF 41160 AZ 80-125 Dorn: ø8	AMF 41285 AZ 125-200 Dorn: ø8	AMF 41285 AZ 125-200 Dorn: ø8	AMF 41285 AZ 125-200 Dorn: ø10
LJM nr.:	60114	60114	-	-	60115
Dornværktøj Pakningsholder	AMF 41285 AZ 125-200 Dorn: ø10	AMF 41285 AZ 125-200 Dorn: ø10	AMF 41285 AZ 125-200 Dorn: ø10	AMF 41285 AZ 125-200 Dorn: ø10	AMF 41285 AZ 125-200 Dorn: ø10
LJM nr.:	60115	60115	60115	60115	60115
Nøglevidder Stang NV [mm]	60/80	70/90	80/100	85/110	110/135
Tilspændingsmoment stempel [Nm]	1900	2780	4100	5500	10000
Tilspændingsmoment pakningsholder [Nm]	Håndfast med dornværktøj				

VEND SIDEN!



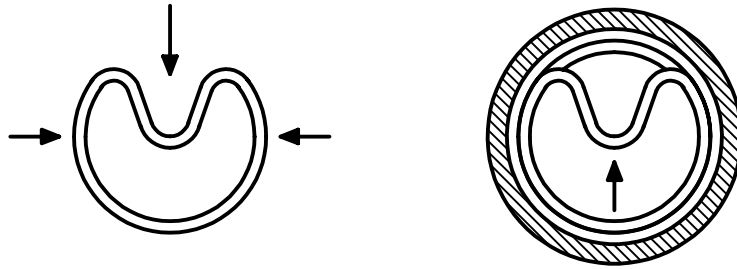
Lind Jensens Maskinfabrik A/S
Kroghusvej 7, Højmark
DK-6940 Lem St. • Denmark
Home page: www.ljm.dk





MONTERING AF PAKNING:

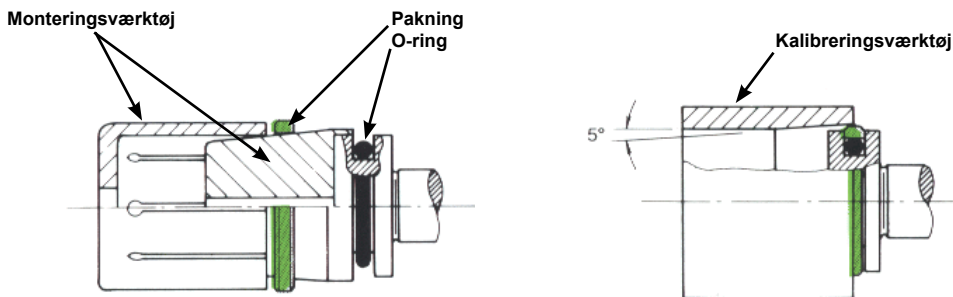
Pakningsholder:



Når pakningen er monteret i pakningsholderen, skal pakningen kalibreres med stangen for at sikre, at pakningen er placeret korrekt i pakningsholderen.

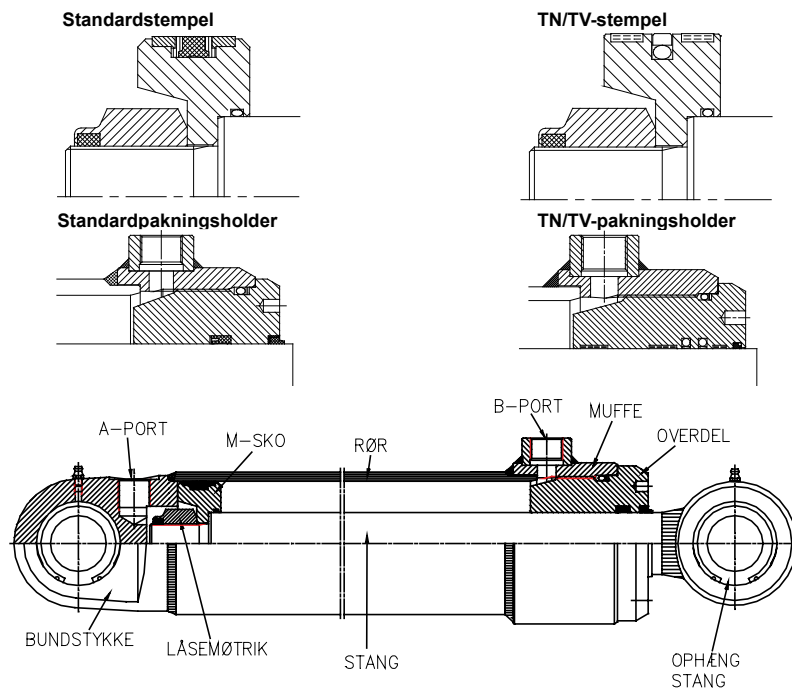
Stempel:

Specialværktøj er nødvendigt til montering/kalibrering af pakningen på stemplet.



Hvis specialværktøj ikke er tilgængeligt, kan pakningen opvarmes forsigtigt med en varmeblæser (maks. 100 °C), hvorefter pakningen kan monteres.

Når pakningen er monteret, skal den kalibreres. Enten med cylinderrøret eller kalibreringsværktøjet. Dette skal gøres for at sikre, at pakningen er placeret korrekt på stemplet. De værktøjer, der er vist ovenfor, kan leveres af LJM.



Lind Jensens Maskinfabrik A/S
Kroghusvej 7, Højmark
DK-6940 Lem St. • Denmark
Home page: www.ljm.dk



Hydraulik